

令和5年度専攻科入学者選抜検査

(学力一次) 検査問題

生産工学専攻

(機械工学コース)

専 門 科 目

(検査時間 120分)

(注)

- 1 問題用紙は、表紙を含めて1～5ページです。
- 2 4科目（材料力学、熱力学、水力学、メカトロニクス）すべてに解答してください。
- 3 電卓は、貸与したものを使用してください。
- 4 解答は、全て解答用紙に記入してください。
- 5 検査終了後、検査問題は持ち帰ってください。

科目名： 材料力学

1. 図1のように、長さ l のはりの両端が支持され、左端から距離 a のC点に偶力 M_C が作用している。棒の自重は考えないものとするとき、以下の問いに答えよ。ただし、はりの縦弾性係数を E 、断面二次モーメントを I とする。

- (1) 力のつりあいとモーメントのつりあいから反力 R_A と R_B を求めよ。
- (2) AC間 ($0 \leq x \leq a$)、CB間 ($a \leq x \leq l$) のせん断力 F_{AC} 、 F_{CB} を求めよ。また、SFDを描け。
- (3) AC間 ($0 \leq x \leq a$)、CB間 ($a \leq x \leq l$) の曲げモーメント M_{AC} 、 M_{CB} を求めよ。また、BMDを描け。
- (4) たわみの基礎式 ($EI \frac{d^2y}{dx^2} = -M$) を用いて、AC間、CB間のたわみ y_{AC} 、 y_{CB} を求めよ。

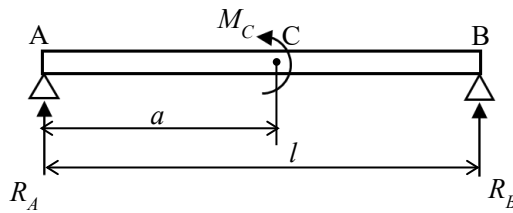


図1

2. 引張荷重 $P = 30$ [kN]が作用する軟鋼の丸棒がある。降伏応力 $\sigma_s = 270$ [MPa]、安全率 $S = 3$ とする。
- (1) 許容応力 σ_a を求めよ。
- (2) 許容応力以下となる丸棒の最小直径 d を求めよ。
3. 直径 $d = 15$ [mm]、長さ $l = 50$ [mm]の試験片に $P = 60$ [kN]の引張荷重を作用させたところ、試験片は $\Delta l = 0.08$ [mm]伸び、直径は $\Delta d = 0.0075$ [mm]減少した。このとき、縦弾性係数 E とポアソン比 ν を求めよ。

科目名： 熱力学

1. 温度 $T_1 = 284$ [K]、圧力 $P_1 = 0.1$ [MPa]、体積 $V_1 = 3$ [m³] の理想気体を断熱的に圧力 $P_2 = 2$ [MPa] まで変化させるとき、次の値を求めよ。

ただし、気体定数 $R = 287$ [J/(kg·K)]、比熱比 $\kappa = 1.40$ とする。

- (1) 気体の質量： M
- (2) 変化後の体積： V_2
- (3) 変化後の温度： T_2
- (4) 定容比熱： c_v
- (5) 内部エネルギーの変化量： ΔU
- (6) エントロピーの変化量： ΔS

2. 毎時 10 [MJ] の熱量を 23 [°C] の室内からくみ上げ、 38 [°C] の屋外へ放熱する逆カルノーサイクルの冷凍機における放熱量 Q_2 [kJ/s] を求めよ。

科目名： 水力学

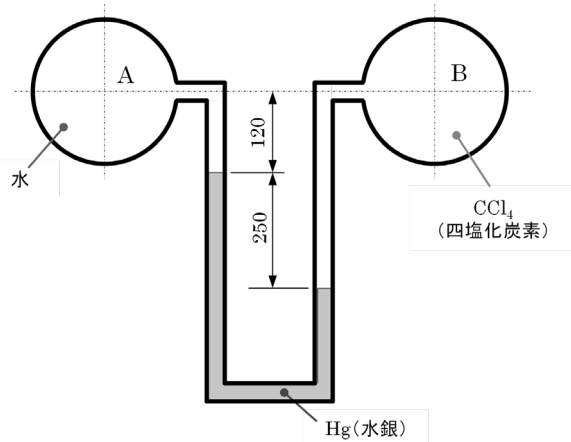
1. 次のニュートンの粘性法則の式について、以下の問いに答えよ。

$$\tau = \mu \frac{du}{dy}$$

- (1) τ は、何を表すか答えよ。また、その単位を答えよ。
- (2) μ は、何を表すか答えよ。また、その単位を答えよ。
- (3) $\frac{du}{dy}$ は、何を表すか答えよ。また、その単位を答えよ。

2. 真空中で測定した重さ 686 [N]の物体を、比重 0.8 の液中に物体全体を沈めて重さを測定すると、294 [N]であった。この物体の体積と比重を求めよ。

3. 下図において、A、B 間の圧力差 $P_A - P_B$ を求めよ。ただし、 CCl_4 (四塩化炭素) の比重を 1.62、Hg (水銀) の比重を 13.6 とする。



4. レーシングカーに標準型ピトー管を設置して走行速度を計測する。走行中の動圧が水銀柱で 18 [mmHg] であるときの時速を求めよ。ただし、空気の密度を 1.22 [kg/m³]、水銀の比重を 13.6 とする。

5. 内径 d [m] の円管内に、動粘性係数 ν [m²/s] の液体を層流の状態ですすための、平均流速 U [m/s] の条件を示せ。ただし、臨界レイノルズ数は 2300 とする。

1. 次の制御システムを示した図について各問いに答えよ。

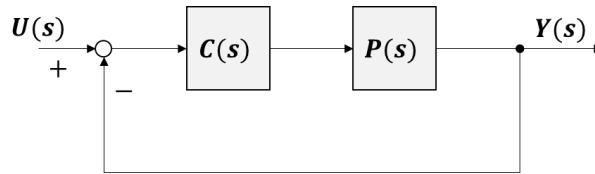


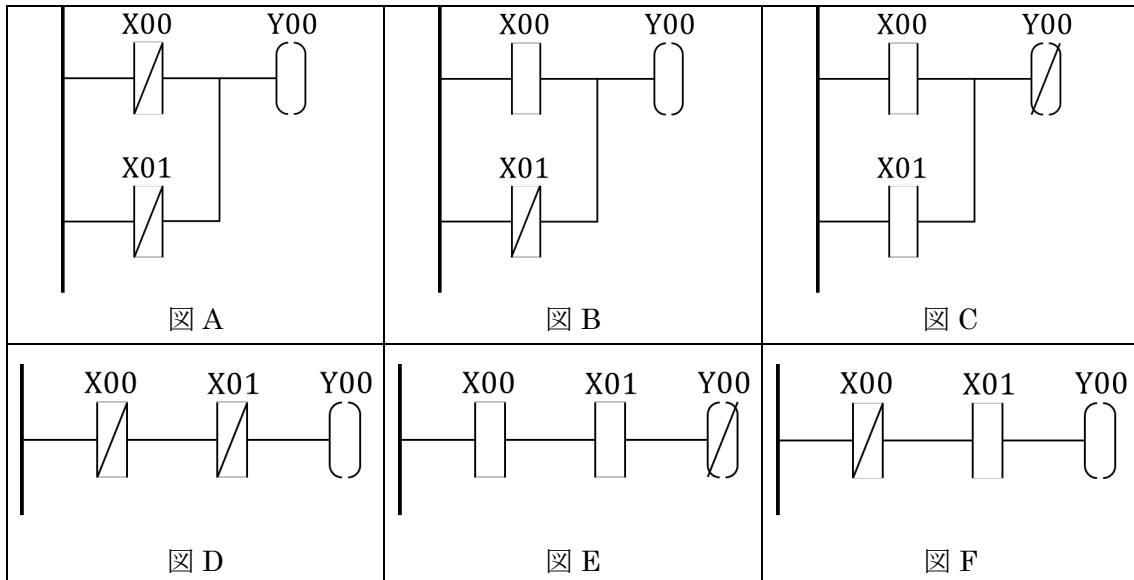
図 とある制御システム

- (1) この図の制御システムは一般に何制御と呼ばれるものか答えよ。
- (2) 図中の「 $C(s)$ 」は制御システムの何に相当するか下の語群から記号で答えよ。
- (3) 図中の「 $P(s)$ 」は制御システムの何に相当するか下の語群から記号で答えよ。
- (4) 図中の「 $U(s) - Y(s)$ 」は制御システムの何に相当するか下の語群から記号で答えよ。
- (5) 図中の制御システム全体の伝達関数 $G(s)$ を求めよ。

語群 { い. 目標値、 ろ. 制御量、 は. 外乱、 に. 制御器、 ほ. 検出器、
へ. 偏差、 と. 制御対象、 ち. 操作量 }

2. 次のラダー図で書かれた PLC のプログラムについて各問いに答えよ。

ただし、 X は入力接点、 Y は出力接点のアドレスを表しているものとする。



- (1) 図 A と図 B について真理値表を作成せよ。(/ は NOT であることに注意せよ。)
- (2) PLC に接続されている部品構成がすべて同じ場合、その動作も同一になるラダー図の組み合わせをすべて答えよ。
- (3) ラダー図などを使って動作を記述する制御は一般に何制御と呼ばれるものか答えよ。