

令和5年度専攻科入学者選抜検査

(学力一次) 検査問題

電子工学専攻

専門科目

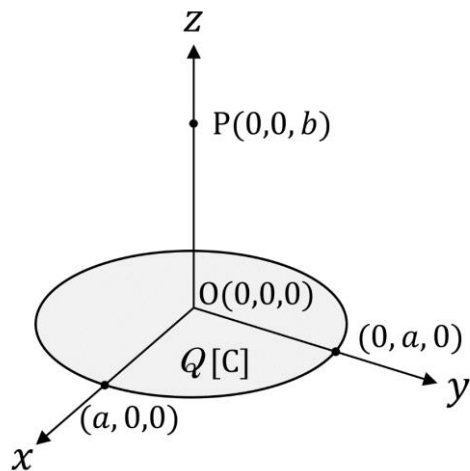
(検査時間 120分)

(注)

- 1 問題用紙は、表紙を含めて1～6ページです。
- 2 2科目（電磁気学、電気回路）の両方に解答してください。
- 3 電卓は、使用禁止です。
- 4 解答は、全て解答用紙に記入してください。
- 5 スペースが不足する場合は、その旨を明記の上、用紙の裏を使用してください。
- 6 検査終了後、検査問題は持ち帰ってください。

科目名 電磁気学

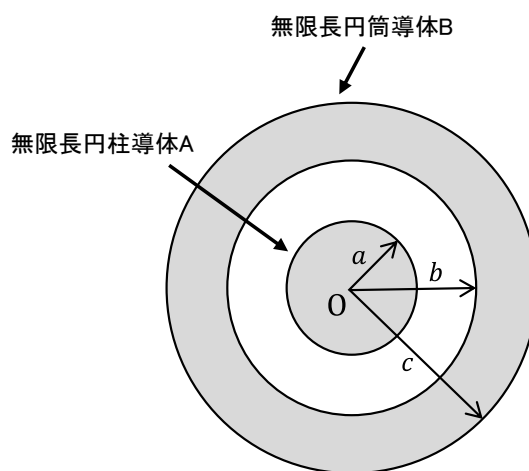
1. 下図に示すように真空中に原点を O とする 3 次元空間を考える。 x - y 平面上に原点 O を中心とする半径 a [m] の円が存在する。この円内部に Q [C] の正電荷が一様な面密度で分布している。また、原点 O から z 軸正方向に沿って距離 b [m] 離れたところに点 P が存在する。以下の設問に適切な単位を付して答えよ。ただし、無限遠点を電位の基準とし、真空の誘電率を ϵ_0 [F/m]、円周率を π とする。



- (1) 円内部の面電荷密度を求めよ。
- (2) 原点 O の電位を求めよ。
- (3) 点 P の電位を求めよ。
- (4) 点 P の電界の強さ、および向きを答えよ。

科目名 電磁気学

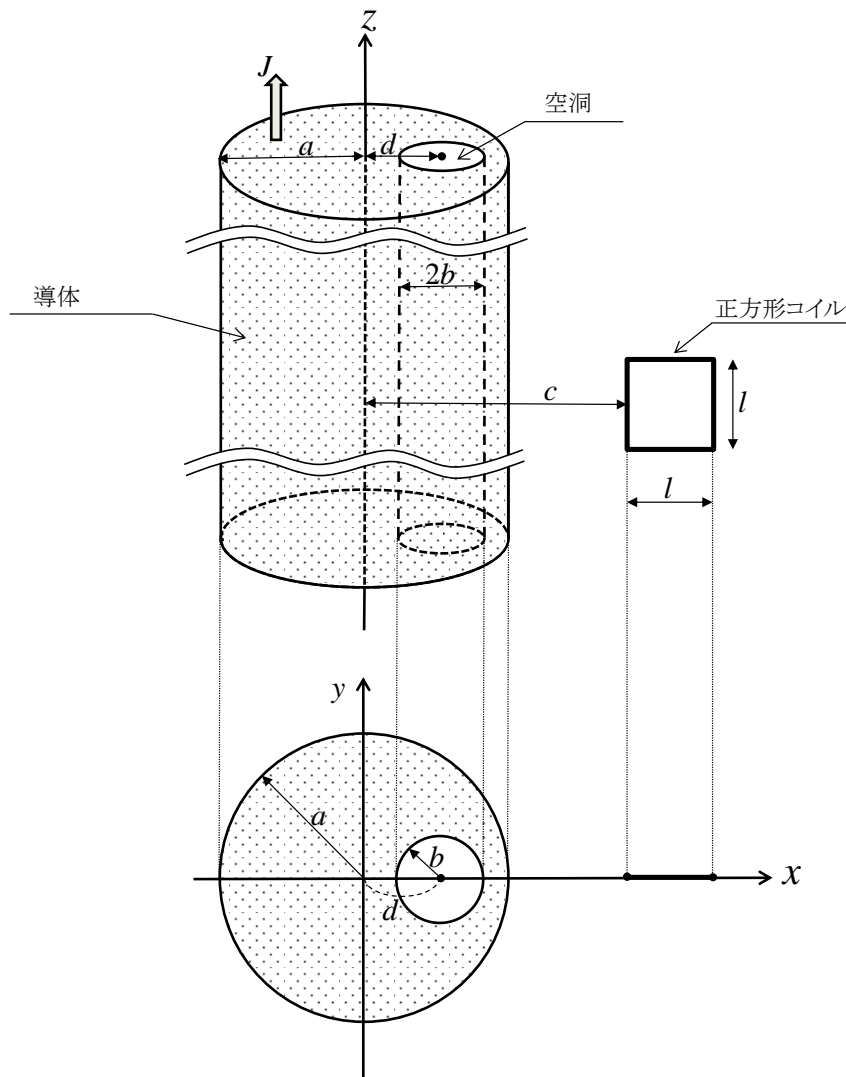
2. 下図に示すように真空中に軸 O を中心とする半径 a [m] の無限長円柱導体 A と、内半径および外半径がそれぞれ b [m]、 c [m] の無限長円筒導体 B が存在する ($a < b < c$)。はじめに導体 B に正電荷を与えた。その結果、導体 B の外表面に σ_B [C/m²] の密度で正電荷が一様に分布した。その後、導体 A に正電荷を与えた。その結果、導体 A の表面に σ_A [C/m²] の密度で正電荷が一様に分布した。以下の設問に適切な単位を付して答えよ。ただし、真空の誘電率を ϵ_0 [F/m]、円周率を π とする。



- (1) 軸 O から距離 r [m] ($a < r < b$) の点の電界の強さを求めよ。
- (2) 軸 O から距離 r [m] ($r > c$) の点の電界の強さを求めよ。
- (3) 軸 O から距離 d [m] ($d > c$) の点を基準として、導体 A の電位を求めよ。

科目名 電磁気学

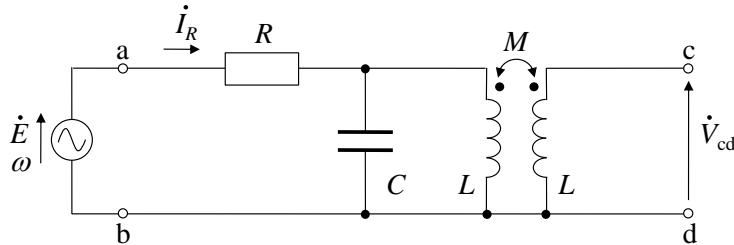
3. 下図に示すように、真空中に z 軸を中心軸として外半径 a [m] の無限に長い円柱導体がある。この円柱導体内部には、点 $(d, 0, 0)$ を通り z 軸に平行な直線を中心軸とした、半径が b [m] の円柱状の空洞が全長にわたって空いている。この導体に、断面内で一様な電流密度 J [A/m²] で、電流が z 軸の正方向に流れている。さらに、導体の外側で、 z 軸から c [m] だけ離れた位置に、一辺の長さが l [m] の一回巻き正方形コイルが x - z 面内に図のように置かれている。以下の設問に適切な単位を付して答えよ。ただし真空の透磁率を μ_0 [H/m]、円周率を π とする。



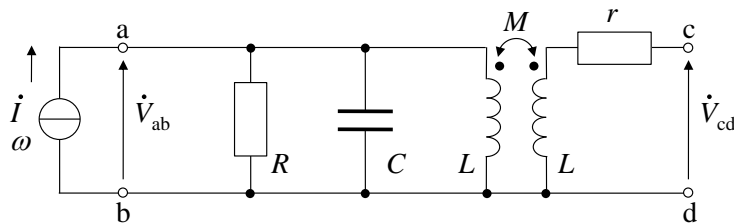
- (1) 導体に流れる電流の大きさを求めよ。
- (2) 点 $(x, 0, 0)$ の位置 ($x > a$) における磁界の強さを求めよ。
- (3) 点 $(x, 0, 0)$ の位置 ($x > a$) における磁束密度の大きさを求めよ。
- (4) 正方形コイルに鎖交する磁束を求めよ。
- (5) 導体と正方形コイル間の相互インダクタンスを求めよ。

科目名 電気回路

1. 下図のように、一次側および二次側インダクタンス L [H]、相互インダクタンス M [H]の変成器に、キャパシタンス C [F]および抵抗 R [Ω]を接続し、端子 ab 間に角周波数 ω [rad/s]の正弦波交流電圧源 $\dot{E} = E\angle 0$ [V]を接続した。端子 cd 間は開放とし、以下の設問に適切な単位を付して答えよ。



- (1) 端子 ab から見た回路のインピーダンス \dot{Z} を直交座標表示で求めよ。
 - (2) 抵抗に流れる電流の大きさ $|\dot{I}_R|$ を求めよ。
 - (3) 回路の共振角周波数 ω_0 を求めよ。
 - (4) 共振時の抵抗に流れる電流の大きさ $|\dot{I}_{R0}|$ を求めよ。
 - (5) 共振時の端子 cd 間の電圧の大きさ $|\dot{V}_{cd0}|$ を求めよ。
2. 下図のように、一次側および二次側インダクタンス L [H]、相互インダクタンス M [H]の変成器に、キャパシタンス C [F]および抵抗 R [Ω]を接続し、端子 ab 間に角周波数 ω [rad/s]の正弦波交流電流源 $\dot{i} = I\angle 0$ [A]を接続した。端子 cd 間は開放とし、以下の設問に適切な単位を付して答えよ。



- (1) 端子 ab から見た回路のアドミタンス \dot{Y} を直交座標表示で求めよ。
- (2) 端子 ab 間の電圧 \dot{V}_{ab} を直交座標表示で求めよ。
- (3) 共振時の端子 ab 間の電圧 \dot{V}_{ab0} を求めよ。
- (4) 端子 ab 間の電圧 \dot{V}_{ab} の大きさ $|\dot{V}_{ab}|$ と共振時の \dot{V}_{ab} の大きさ $|\dot{V}_{ab0}|$ の比が、 $|\dot{V}_{ab}|/|\dot{V}_{ab0}| = 1/\sqrt{2}$ となる角周波数 ω_1, ω_2 を求めよ。ただし、 $\omega_1 < \omega_2$ とする。
- (5) 共振の鋭さ $Q \left(= \frac{\omega_0}{\omega_2 - \omega_1} \right)$ を R, L, C を用いて表せ。ただし、 ω_0 は回路の共振角周波数とする。
- (6) 共振時の端子 cd 間の電圧の大きさ $|\dot{V}_{cd0}|$ を求めよ。

科目名 電気回路

3. 図1のように、抵抗 R [Ω] とインダクタンス L [H] からなる RL 直列回路と、パルス発生器が接続された回路がある。パルス発生器が生成する電圧を $e(t)$ [V] (t [s] は時刻を表す) とすると、パルスの波形は図2のように表すことができ、このパルス幅を T [s] とする。 $t < 0$ [s] の区間において L にエネルギーは蓄えられていないものとする。また、このパルスは時刻 $t = 0$ [s] から 1 回のみ発生するものとし、回路に流れる電流を $i(t)$ として、以下の設問に適切な単位を付して答えよ。

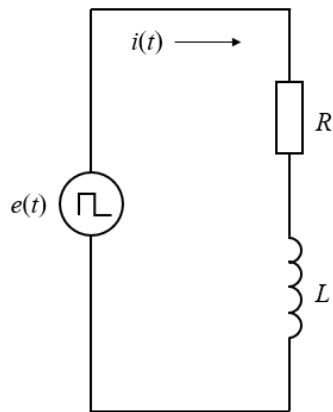


図 1

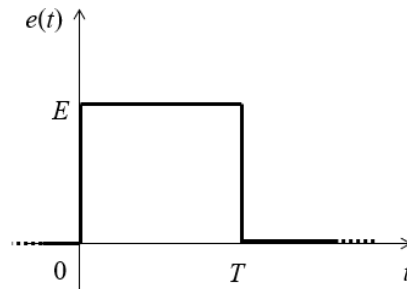


図 2

- (1) $0 \leq t \leq T$ の区間において成立する回路方程式を示せ。
- (2) $0 \leq t \leq T$ の区間において、電流 $i(t)$ を求めよ。
- (3) $T \leq t$ の区間において、電流 $i(t)$ を求めよ。
- (4) $0 \leq t$ の区間での電流 $i(t)$ の変化を図示せよ。ただし、図中には $t = T$ の点と、そのときの $i(t)$ の値及び、漸近線があればそれらを含めて明確に示すこと。
- (5) パルス発生器から回路に供給されたエネルギー W_1 を求めよ。
- (6) $0 \leq t \leq T$ の区間で、抵抗 R において消費されるエネルギー W_2 を求めよ。
- (7) $t = T$ において L に蓄えられているエネルギー W_3 を求めよ。
- (8) $T \leq t$ の区間において抵抗 R で消費されるエネルギーが W_3 に等しくなることを式で示せ。